

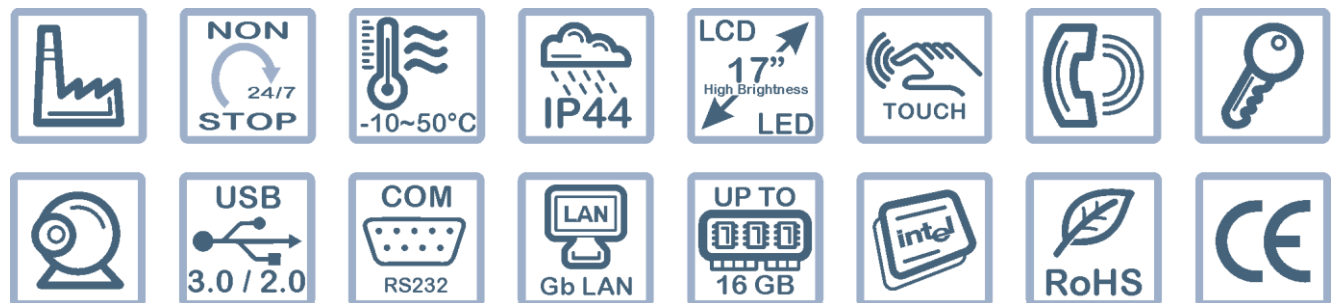
Mantova171



Totem da esterno per applicazioni industriali



- ✓ Solida struttura per esterni in acciaio AISI 430 verniciato
- ✓ Grado di protezione IP44
- ✓ Display touchscreen 17" ad alta luminosità
- ✓ Indicatore luminoso dello stato di servizio
- ✓ Predisposto per l'installazione di un citotelefono
- ✓ Predisposto per il fissaggio al suolo
- ✓ Vano posteriore di servizio protetto da serratura a chiave
- ✓ Alta capacità elaborativa locale grazie ai processori Intel® Core™



Mantova171

Totem da esterno per applicazioni industriali



Sistema	Processore	Socket LGA 1150 Intel® Core™ di quarta gen. Intel® Core™ i7 / i5 / i3 / Pentium Desktop	
	Chipset	Intel® H81 Express Chipset	
	Slot di espansione interni	1 x PCIe 16X (low profile / half length) opzionale 1 x PCIe Mini Card slot	
Memoria	Esp. max	16GB	
	Tipo	1.5V DDR3 DIMM 1333 MHz	
	Slot	2	
Interfacce I/O interne*	Note	*Alcune interfacce I/O sono utilizzate dalle periferiche interne del totem	
	Seriale	1 x RS232 opzionale	
	USB	2 x USB 3.0 2 x USB 2.0 opzionali 2 x USB 2.0 opzionali (occupa lo slot PCIe x16)	
	Tastiera / Mouse	2 x PS/2	
	Audio	3 x Jack 3.5mm	
	LAN	1 x RJ45	
	Video	1 x VGA DB15 1 x HDMI	
	Interfacce I/O esterne	Led di stato	Una sottile linea illuminata verde nella parte superiore del totem, ne facilita l'individuazione indicando lo stato di accesso.
		Webcam	Predisposizione meccanica per una webcam
Citotelefono		Predisposizione meccanica per citotelefono modello 2N® Helios Uni	
Passacavi		L'accesso dei cavi (alimentazione, I/O) è consentito da 3 fori con diametro 80mm posti alla base	
Memorie di massa	Controller	2 x SATA3 6.0Gb/s 2 x SATA2 3.0Gb/s	
	Alloggiamenti	1 x HDD/SSD SATA 2.5"	
	Sottosistema video	Scheda video integrata	Intel® HD Graphics
Pannello LCD		TFT LCD 17"	
Backlight		LED	
Colori visualizzabili		16.7M	
Angolo di visione		Orizzontale: 170° Verticale: 160°	
Tempo di risposta		30ms	
Luminosità		800 cd/m ²	
Contrasto		800:1	
Pixel Pitch		0.264mm X 0.264mm	
Risoluzione (max)		1280 x 1024	
Touchscreen		1 tocco con tecnologia capacitiva retroproiettata	
Sottosistema audio	Scheda audio integrata	6 canali High Definition Audio (VIA VT1705)	

Interfaccia di rete	Scheda rete integrata	1 x 10/100/1000 Realtek 8111G Gigabit Fast Ethernet Controller
	Software	Sistemi operativi compatibili Microsoft Windows 7 32 e 64bit Microsoft Windows 8.1 64bit
Alimentazione	Alimentatore standard	AC INPUT: 100-240V, 60-50Hz
	Assorbimenti	Max 100W con sistema di riscaldamento inattivo Max 400W con sistema di riscaldamento attivo
Caratteristiche meccaniche	Colore	Bianco RAL 9003 Grigio RAL9006 sul frontale
	L x A x P	622mm x 1428mm x 291mm
	Peso in Kg	Circa 90Kg per configurazione media
	Base tirafondi	Opzionale, consente il fissaggio del totem in un plinto di fondazione
Ambiente	Temperatura operativa	Da -10°C a +50°C
	Temperatura non op.va	Da -20°C a +65°C
	Grado di protezione	IP44
Climatizzazione	Riscaldamento	1 x riscaldatore 300W
	Raffreddamento	2 x ventole 120mm
	Filtri	Filtro antipolvere
Certificazione di prodotto	Marchi di riferimento	CE, RoHS
	Direttive	Costruito conforme alla direttiva Europea 2004/108/EC e 2006/95/EC
Certificazione Aziendale	Norme di riferimento	UNI EN ISO 9001
Codice prodotto	CNTOTEM-OUTD-15-03T	Totem "Mantova171" Touchscreen, OUTDOOR, LCD 17", H81



www.intercomp.it

Intercomp S.p.A.
Via della Scienza 27
37139, Verona, Italia
Tel +39 045-8378411
Fax +39 045-8510539



azienda con sistema di gestione per la qualità certificato

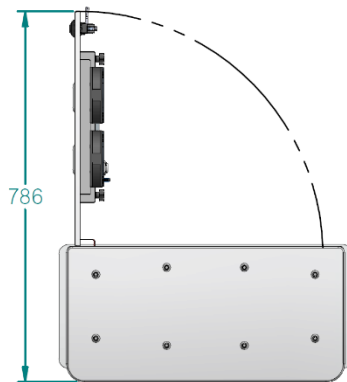
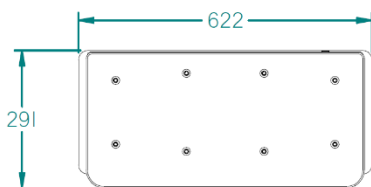
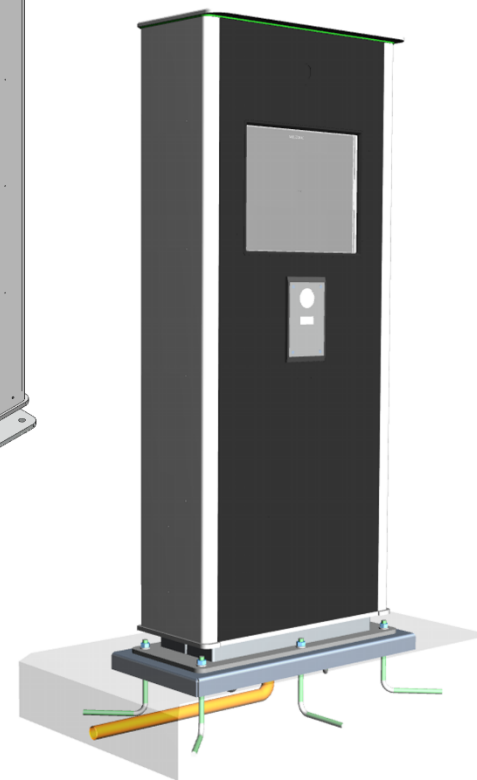
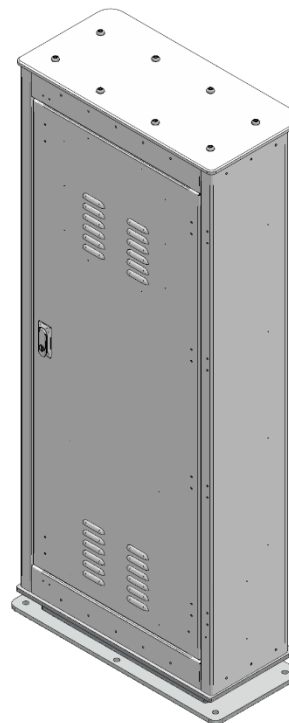
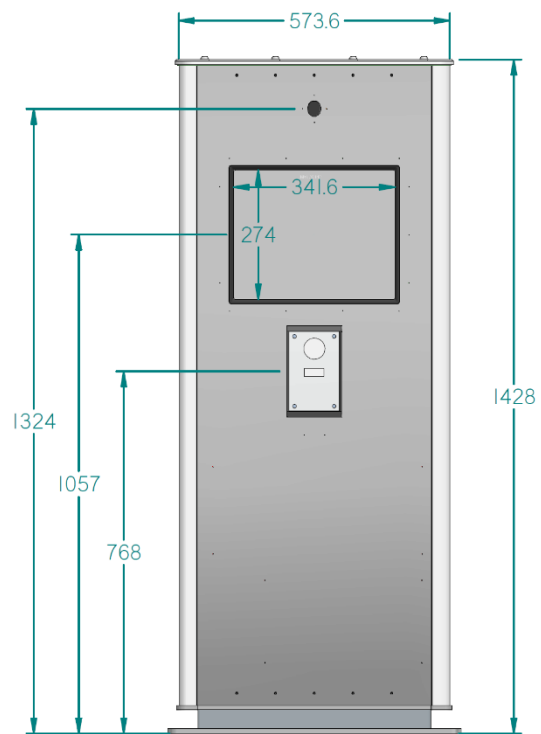
ISO 9001:2008

intercomp@intercomp.it

Il prodotto potrebbe differire dalle immagini riportate. Tutti i nomi e marchi registrati sono dei legittimi proprietari. Tutte le caratteristiche e specifiche potranno essere modificate senza alcun preavviso.
Aggiornato il 30/11/2015

Mantova171

Totem da esterno per applicazioni industriali



Tutte le quote riportate sono espresse in millimetri (mm)