



## Agrigento550

Tavoli multimediali per Digital Signage



- ✓ Display touchscreen 55" di grande formato
- ✓ Pannello LCD con backlight a LED
- ✓ Touchscreen multitouch fino a 32 tocchi
- ✓ Solida struttura in acciaio verniciato
- ✓ Speaker integrati
- ✓ Connettività LAN e WiFi
- ✓ Alta capacità elaborativa locale grazie ai processori Intel® Core™



# Agrigento550

Tavoli multimediali per Digital Signage



<b>Sistema</b>	<b>Processore</b>	Socket LGA 1150 Intel® Core™ di quarta / quinta generazione, Intel® Core™ i7 / i5 / i3 / Pentium Desktop	
	<b>Chipset</b>	Intel® H81 Express Chipset	
	<b>Slot di espansione interni</b>	1 x PCI-Express 16X 1 x PCI-Express Mini Card slot	
<b>Memoria</b>	<b>Espansione max.</b>	16GB	
	<b>Tipo</b>	1.5V DDR3 DIMM 1333 MHz	
	<b>Slot</b>	2	
<b>Interfacce I/O interne*</b>	<b>USB</b>	2 x USB 3.0	
	<b>Tastiera / Mouse</b>	2 x PS/2	
	<b>Audio</b>	3 x Jack 3.5mm	
	<b>Video</b>	1 x VGA <sup>1</sup>	
		1 x HDMI <sup>1</sup>	
1 x VGA <sup>2</sup>			
	2 x DVI-D <sup>2</sup>		
<b>Interfacce I/O esterne</b>	<b>Cassetto tastiera</b>	2 x USB 2.0 1 x Power button / Power led	
	<b>Gambe/Base</b>	1 x HDMI <sup>2</sup>	
		1 x RJ45 LAN 1 x Power	
<b>Interfacce I/O</b>	<b>Note</b>	*Alcune interfacce I/O sono utilizzate dalle periferiche interne del tavolo <sup>1</sup> Fornita dall'acceleratore video integrato <sup>2</sup> Fornita dall'acceleratore video dedicato se presente	
<b>Storage</b>	<b>Memorie di massa</b>	1 x HDD/SSD 2.5" SATA	
	<b>Controller</b>	Intel® H81 Express Chipset 2 x Serial ATAIII 6Gb/s 2 x Serial ATAII 3Gb/s	
	<b>Sottosistema video</b>	<b>Acceleratore video integrato</b> <b>Acceleratore video aggiuntivo (opz)</b> <b>Pannello</b> <b>Backlight</b> <b>Proporzioni</b> <b>Risoluzione</b> <b>Pixel Pitch</b> <b>Contrasto</b> <b>Luminosità</b> <b>Tempo di risposta</b> <b>Angolo di visione</b> <b>Touchscreen</b>	Intel® HD Graphics GeForce GTX 650, 4GB GDDR5 Supporto DirectX 11.2 e OpenGL 4.4 55" TFT LCD LED 16:9 Full HD 1920 x 1080 0.630 x 0.630 mm 1100:1 450 cd/m <sup>2</sup> 12ms 178° (orizzontale/verticale) Fino a 32 tocchi basato su tecnologia IR (vedi opz)
<b>Sottosistema audio</b>	<b>Scheda audio integrata</b> <b>Speaker integrati</b>	6 canali High Definition Audio (VIA VT1705) 2 x 10W	

<b>Interfacce di rete</b>	<b>Scheda rete integrata</b>	1 x 10/100/1000 Realtek 8111G Gigabit Fast Ethernet Controller
	<b>WiFi</b>	1 x Wireless High Gain N 150Mbps USB (IEEE 802.11n, IEEE 802.11g, IEEE 802.11b)
<b>Alimentazione</b>	<b>Tensione di alimentazione</b>	AC INPUT: 100-240V, 60-50Hz
<b>Caratteristiche meccaniche</b>	<b>L* x A x P*</b>	1600mm x 90mm x 1100mm *piano superiore
	<b>Colore</b>	Nero/Bianco
	<b>Peso in Kg</b>	Circa Kg per configurazione media
<b>Accessori opzionali</b>	<b>Touchscreen</b>	32 tocchi basato su tecnologia IR* (EKIT-TAVOLO-ACC-004) 4 tocchi basato su tecnologia IR* (EKIT-TAVOLO-ACC-005) * è obbligatoria l'installazione di uno dei due kit touchscreen
	<b>Acceleratore video aggiuntivo</b>	*GeForce GTX 650, 4GB GDDR5 Supporto DirectX 11.2 e OpenGL 4.4 *Oppure modello da concordare previa verifica tecnica.
	<b>Kit gambe</b>	Kit gambe per altezza totale 90cm* (EKIT-TAVOLO-ACC-006A) Kit gambe per altezza totale 70cm* (EKIT-TAVOLO-ACC-006) * è obbligatoria l'installazione di uno dei due kit gambe
<b>Ambiente</b>	<b>Temperatura operativa</b>	Da + 5°C a + 35°C
	<b>Temperatura non op.va</b>	Da -30°C a +70°C
	<b>Umidità relativa</b>	95% a 30°C non cond.
<b>Certificazione di prodotto</b>	<b>Marchi di riferimento</b>	CE, RoHS
	<b>Direttive</b>	Costruito conforme alla direttiva Europea 2004/108/EC e 2006/95/EC
<b>Certificazione Aziendale</b>	<b>Norme di riferimento</b>	UNI EN ISO 9001
<b>Codice prodotto</b>	<b>CNTAVOLO55-15-02</b>	Tavolo Multimediale Agrigento550, H81, Bianco Liscio Opaco



[www.intercomp.it](http://www.intercomp.it)

Intercomp S.p.A.  
Via della Scienza 27  
37139, Verona, Italia  
Tel +39 045-8378411  
Fax +39 045-8510539



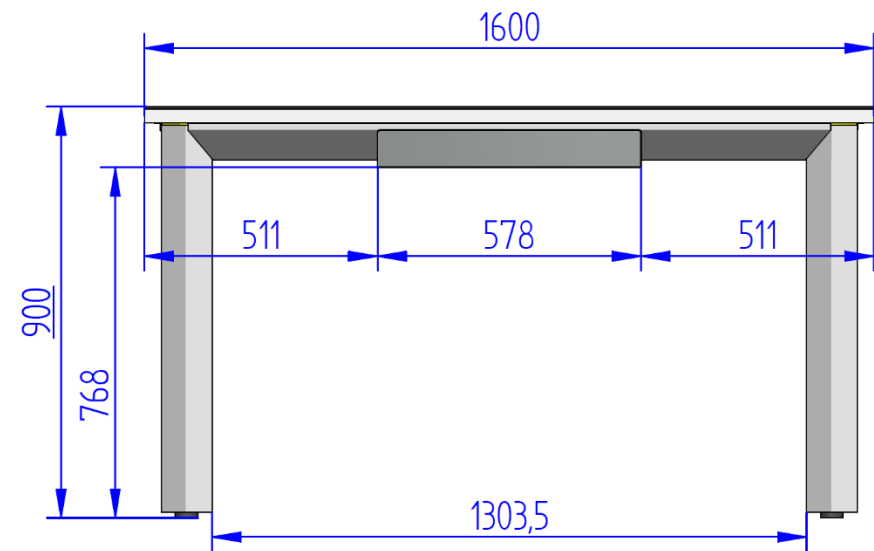
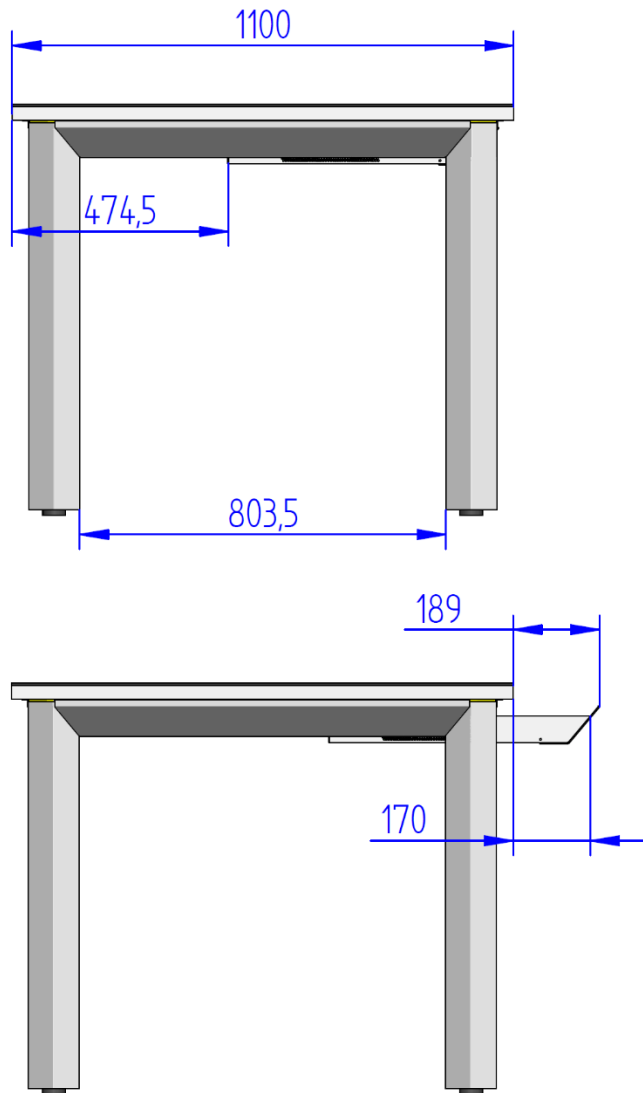
soluzioni con sistemi di gestione per la qualità certificati  
**ISO 9001:2008**

[intercomp@intercomp.it](mailto:intercomp@intercomp.it)

Il prodotto potrebbe differire dalle immagini riportate. Tutti i nomi e marchi registrati sono dei legittimi proprietari. Tutte le caratteristiche e specifiche potranno essere modificate senza alcun preavviso.  
Aggiornato il 29/12/2015

# Agrigento550

Tavoli multimediali per Digital Signage



Tutte le quote riportate sono espresse in millimetri (mm)